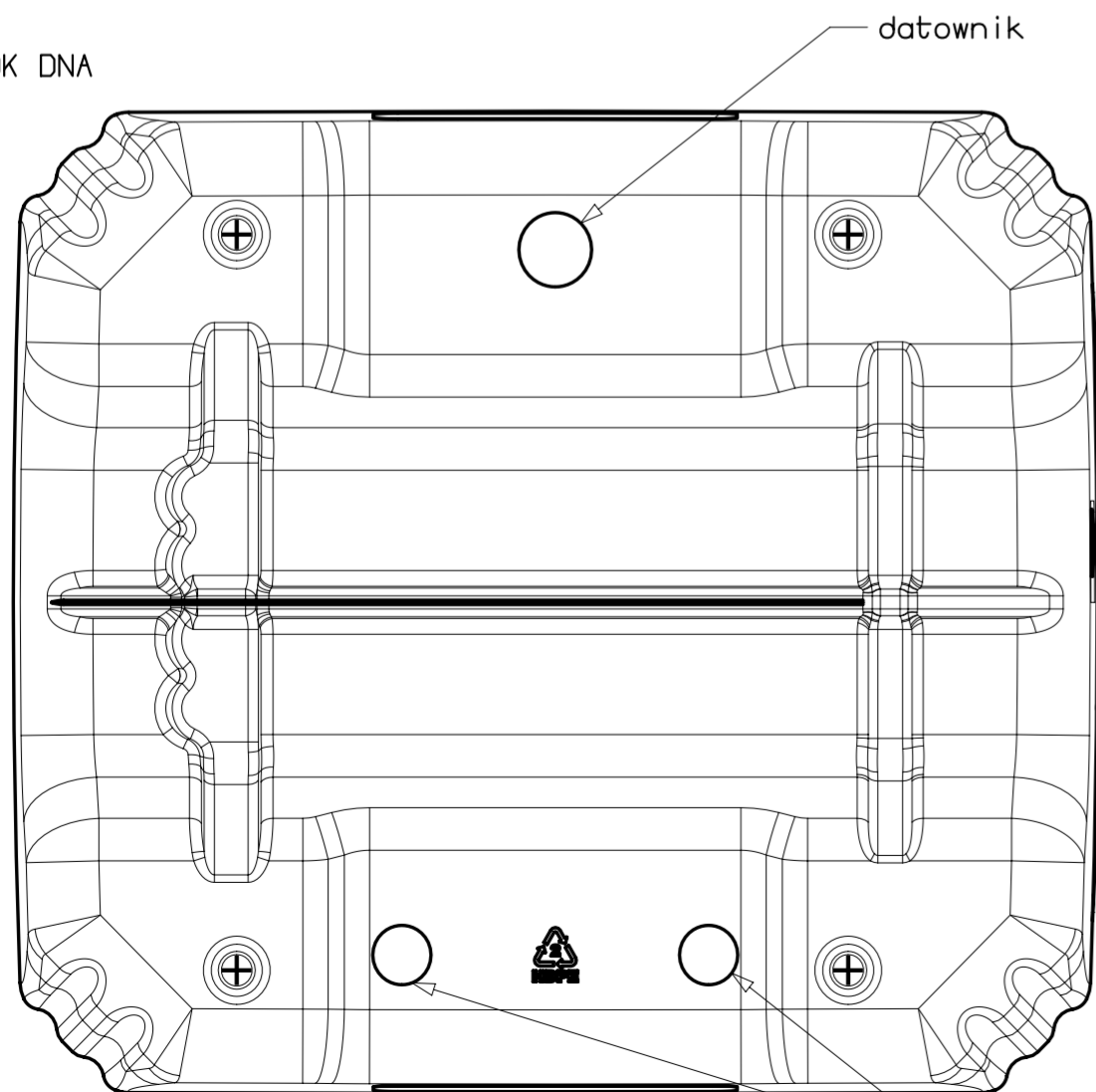
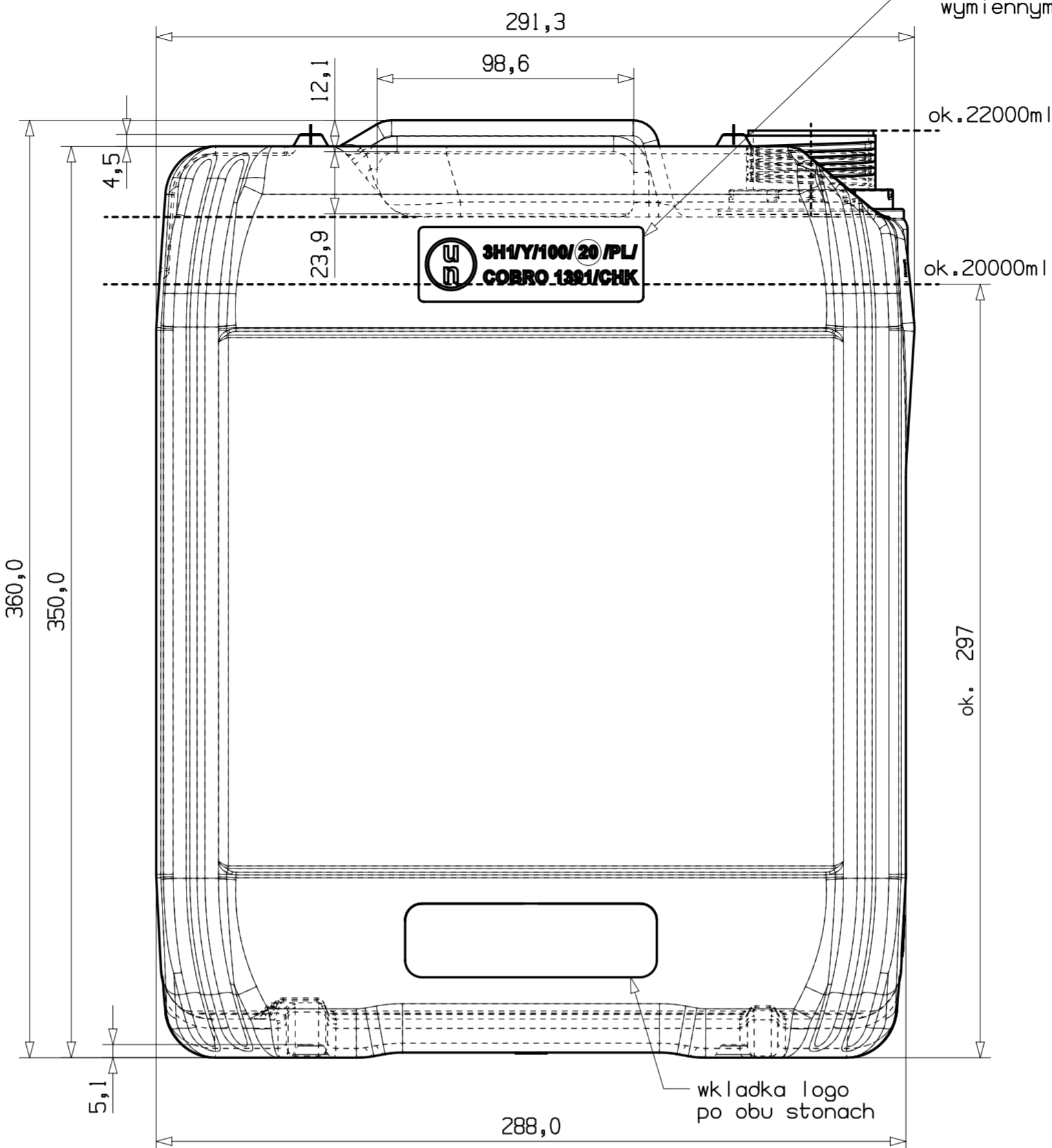


wkładka trojkąta / pusta

WIDOK DNA



wkładka



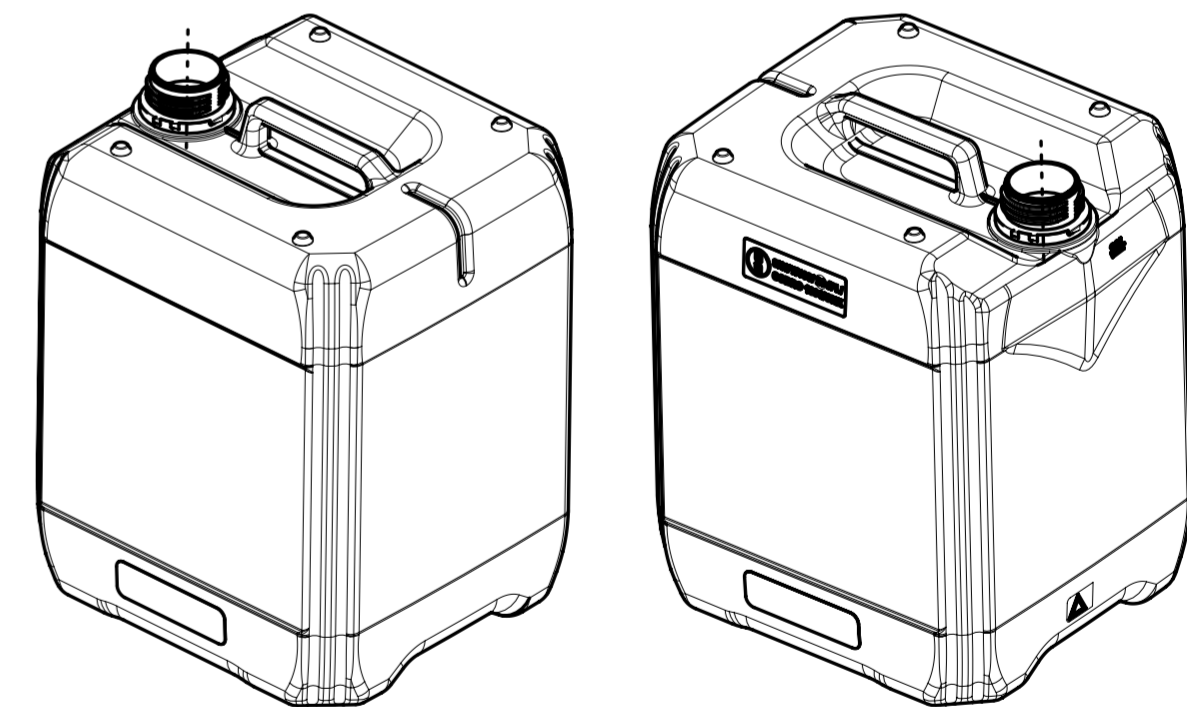
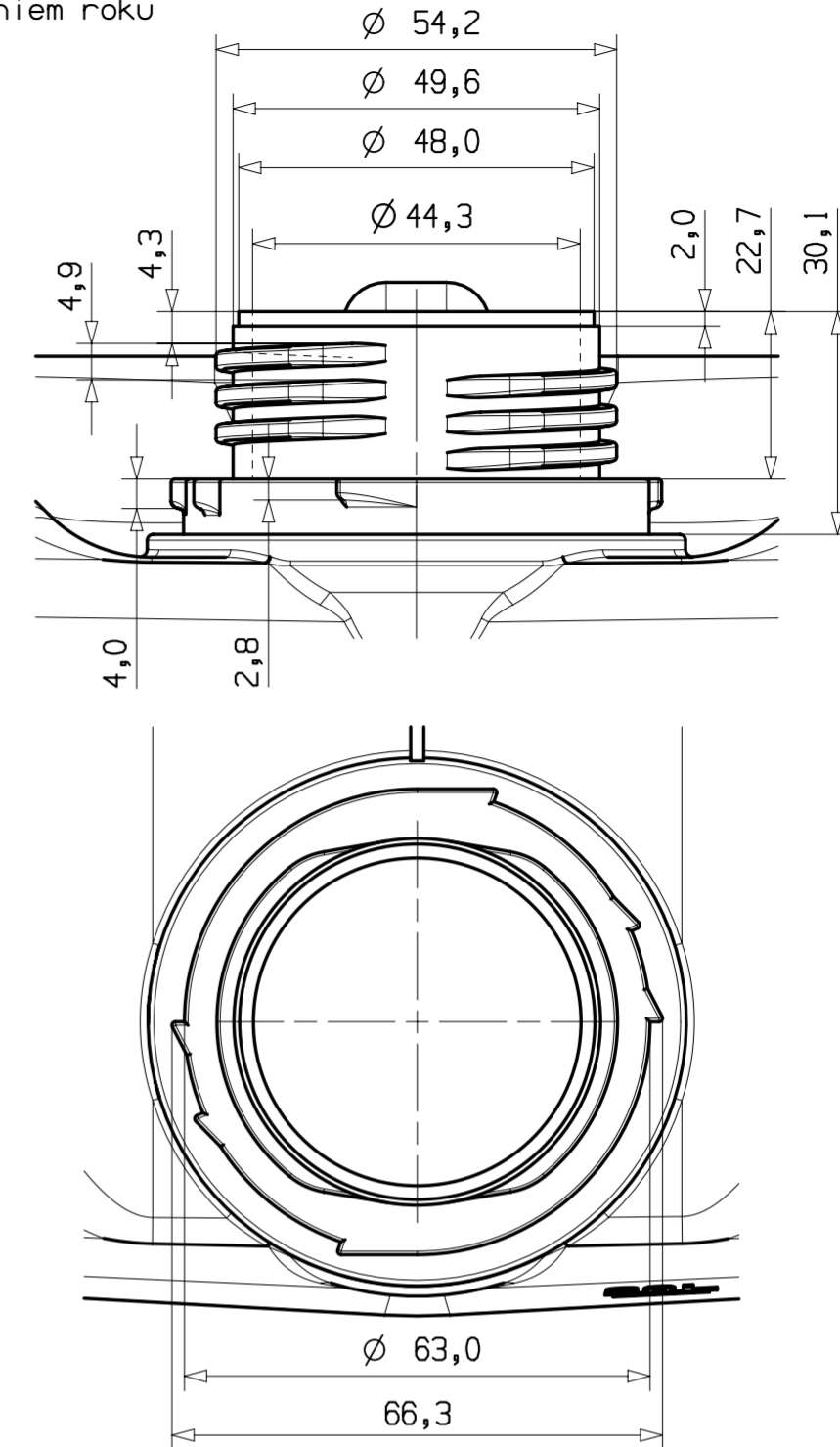
wkładka homologacji z wymiennym oznaczeniem roku

ok. 22000ml

ok. 20000ml

ok. 297

wkładka logo po obu stronach



Wymiary oznaczone \* mogą ulec zmianie po napełnieniu kanistra  
Podana pojemność całkowita jest teoretyczna i obliczona dla wagi kanistra 955g

Data	2019.09.18	Podpis	Pojemność całkowita:	22000ml	Podziałka:	1:2
Rysował			Pojemność nominalna:	20000ml	Format	A2
Sprawdził			Material:	HDPE	Nazwa detalu:	
Zatwierdził			Masa:	955g	Kanister 20L - 2D	